

# INSTRUÇÕES DE MONTAGEM

PÁG 01

**LEIA TODO O MANUAL ANTES DE INICIAR A MONTAGEM DO BRINQUEDO.**

## VILA MEDIEVAL 35365

COD 50001084

### RECOMENDAÇÕES / INSTRUÇÕES

A Freso Brinquedos agradece sua escolha por adquirir um produto de nossa marca. Para evitar problemas e garantir o perfeito funcionamento do nosso produto, leia atentamente este manual antes de instalar e usar o produto, **guarde este manual para eventuais consultas.**

#### INSTALAÇÃO/MONTAGEM

- Escolha um local plano e regular, se possível com sombra na parte do dia.
- Recomendamos a utilização em terrenos macios e planos como gramados, areia ou carpetes. Certifique-se de que não há presença de agentes químicos, entulhos, objetos perfurantes, etc.
- Em locais abertos com muito vento fixe o brinquedo no solo utilizando os locais próprios para fixação conforme indicado nas imagens ao longo do manual.
- Crie um local livre de obstáculos ( estruturas/cercas/arvorés etc), distantes de escadas, vias públicas, piscinas ou locais com água ou escorregadios.
- Aperte os parafusos até que a peça fique firme. (Faixa de torque 4,0 e 20,0 Nm)
- Tome cuidado com aperto demasiado nos parafusos, caso contrário, não conseguirão manter as peças unidas.
- Caso necessário o produto tem locais próprios para fixação no solo conforme indicado neste manual.
- Ao montar o brinquedo isole o local afim de evitar uso indevido antes da conclusão da montagem.
- Por segurança a montagem do produto deve ser feita por mais de uma pessoa, que deve estar tecnicamente habilitada.
- Mantenha uma distancia de 1,5m de qualquer objeto afim de criar uma área de circulação ao redor do brinquedo.
- Em ambientes cobertos a altura do teto deve ser no mínimo 2,8 m.
- Altura máxima de queda livre 1,35m (para o caso de utilização de superfície de atenuação de impacto)
- Siga corretamente as instruções de montagem que constam neste manual. Em caso de dúvida entre em contato com o fabricante.
- Após a montagem e antes de sua primeira utilização, o equipamento deve ser cuidadosamente inspecionado por pessoas capacitadas para avaliar a segurança do brinquedo.

#### FUNCIONAMENTO

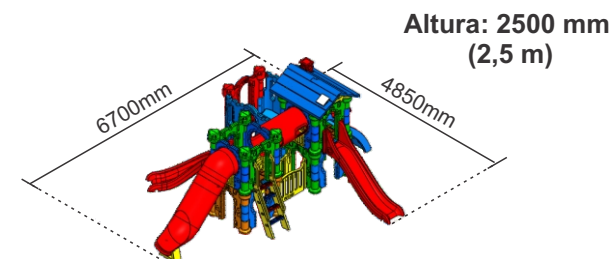
- Um adulto deve supervisionar as brincadeiras.
- Respeite a faixa etária indicada do produto (até 12 anos)'
- Ensine a criança a forma correta de utilização
- Nunca permita que a criança utilize o equipamento de forma diferente da prevista.
- Não acrescentar objetos no equipamento que não tenham sido especificamente desenvolvidos para o mesmo. ( cordas, cabos, correntes, degrau, madeira etc)

#### INSPEÇÃO E MANUTENÇÃO

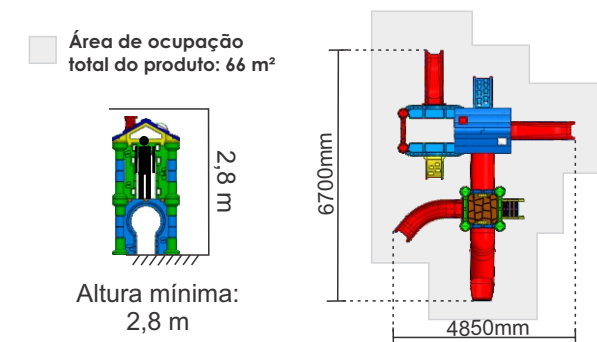
- Inspeção periodicamente o produto quanto a componentes soltos, desgastados ou danificados.
- Em caso de uso severo, ou idade do equipamento, as inspeções periódicas de manutenção devem ocorrer com maior frequência e com vistorias mais detalhadas.
- Durante o período de manutenção mantenha o produto isolado evitando o uso inoportuno e riscos de acidentes.
- A manutenção deve ser feita sempre por mais de uma pessoa que deve estar tecnicamente habilitada.
- Qualquer substituição de componentes ou elementos de fixação deve atender as especificações dos componentes conforme tabela A (itens de fixação) e B (componentes), conforme página 2.
- Caso o produto possua articulações (partes móveis) verifique seu funcionamento e desgaste, não se faz necessário nenhum tipo de lubrificação.
- Com relação aos desgastes das peças articuláveis as mesmas não devem ter folga suficiente que permita desengatar durante o uso, caso isso ocorra a mesma deverá ser substituída.
- Inspeção os parafusos quanto ao aperto e oxidação (ferrugem), caso necessário providencie a troca conforme especificação da Tabela A (Itens de fixação)
- \* Todos os parafusos são passíveis de troca caso seja necessário.
- Mantenha os orifícios de drenagem desobstruídos e limpos.
- Para limpeza do produto recomendamos água e detergente neutro, não utilize nenhum tipo de produto químico.

**Peso total do brinquedo: 350 kg**

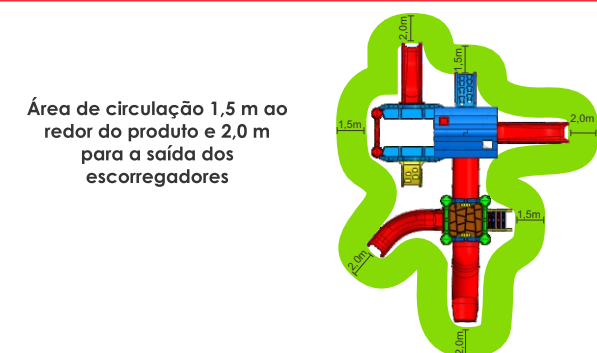
### DIMENSÕES



### OCUPAÇÃO



### CIRCULAÇÃO



## TABELA A - ITENS FIXAÇÃO

30		- Parafuso Mitofix m6 x 30 - 8
29		- Parafuso Mitofix m6 x 40 - 70
33		- Parafuso Fenda cab. Cilíndrico m6 x 30 - 2
32		- Arruela Lisa m6 - 6
27		- Parafuso Sext. m8 x 30 - 8
28		- Parafuso Sext. m8 x 40 - 8
31		- Arruela Lisa m8 - 24
16		- Chapa de Fixação - 16

## TABELA B - COMPONENTES

ITEM	QTD.	DESCRIÇÃO	Medidas (c x a x l) mm	TIPO
1	1	ESCALADA	1000 x 570 x 1150	△
2	7	PAREDE TUBO	1080 x 1000 x 155	△
3	8	PAREDE PORTA	1180 x 1000 x 255	△
4	2	PISO	1014 x 80 x 1014	△
5	2	LATERAL DA PASSARELA	1230 x 770 x 100	△
6	2	LATERAL DA ESCADA	700 x 1690 x 50	△
7	4	DEGRAU DA ESCADA	450 x 95 x 80	△
8	1	JANELA TORRE	530 x 420 x 135	△
9	1	ESCORREGADOR TUBO	2150 x 600 x 1900	△
10	2	TETO	1500 x 120 x 800	△
11	1	CLARABÓIA	240 x 105 x 230	△
12	1	CHAMINÉ	230 x 280 x 210	△
13	1	PAREDE FRONTAL	1180 x 1400 x 300	△
14	2	PAREDE LATERAL	1800 x 1400 x 352	△
15	8	TUBO DE FIXAÇÃO	2010 x 50 x 50	□
16	16	CHAPA DE FIXAÇÃO	144 x 43 x 40	□
17	2	CUMIEIRA	1180 x 430 x 260	△
18	4	CAPA PROTETORA	280 x 160 x 280	△
19	4	TAMPÃO DEGRAU	420 x 330 x 210	△
20	1	TUBO DE CONEXAO	1200 x 620 x 620	△
21	1	ESCALADA PEQUENA	705 x 720 x 550	△
22	1	ESC. CURVO	1760 x 1400 x 1200	△
23	1	ESCORREGADOR PEQUENO	1500 x 550 x 680	△
24	1	ESCORREGADOR RETO	1600 x 400 x 1300	△
25	1	POSTINHO	125 x 125 x 560	△
26	1	BASE DE APOIO DO ESC.TUBO	520 x 200 x 320	△
27	8	PARAFUSO SEXT M 8 X 30	30 X 8 X 8	□
28	8	PARAFUSO SEXT M8X40	40 X 8 X 8	□
29	70	PARAFUSO 6 X 40 MITOFIX	40 X 6 X 6	□
30	8	PARAFUSO 6 X 30 MITOFIX	30 X 6 X 6	□
31	24	ARRUELA LISA M8	16,8 x 16,8 x 1,5	□
32	6	ARRUELA LISA M6	12 x 12 x 1,5	□
33	2	PARAFUSO M6X30 FENDA CAB CIL	30 X 6 X 6	□

# INSTRUÇÕES DE MONTAGEM

VILA MEDIEVAL Cód 50001084

### MANUTENÇÃO:

**Nota:** Durante as vistorias periódicas de manutenção avalie os componentes conforme sugestões indicadas. Identifique o **TIPO** de componente na **TABELA B (COMPONENTES)**, e faça a avaliação conforme sugerido no quadro abaixo:

TIPO:	COMPONENTES:	O QUE VERIFICAR:
	PEÇAS PLÁSTICAS	- Verifique se estão bem encaixadas; engates conectados; danificadas furadas ou rasgadas; fadigadas ou empenadas; furos ou drenos drenos limpos e desobstruídos.
	PARAFUSOS, PORCAS, ARRUELAS E PEÇAS DE METAL	- Verifique a situação dos apertos; verifique quanto a oxidação e desgaste; sempre que necessário substitua o componente.
	FIOS, CORDAS E REDES	- Verifique quanto a fios soltos ou quebradiço, ressecados ou com diâmetro irregular; certifique-se quanto a resistência e envelhecimento.

### TIPOS DE INSPEÇÃO MANUTENÇÃO

Visual de rotina	Funcional periódica	Principal anual
<b>frequência : diária</b>	<b>frequência : a cada 30 dias</b>	<b>frequência: a cada 12 meses</b>
Áreas muito frequentadas, uso severo ou afetadas por vandalismo.	Áreas de uso contínuo com fluxo moderado de uso e respeito as limitações do produto.	Aplicada a todo tipo de área variando a frequência conforme o tipo e severidade do uso. Quanto maior o uso menor o intervalo de inspeção
<b>Pontos a observar:</b> <ul style="list-style-type: none"> <li>• limpeza</li> <li>• distâncias entre solo e equipamentos</li> <li>• falta de componentes</li> <li>• desgaste excessivo</li> <li>• integridade estrutural</li> </ul>	<b>Pontos a observar:</b> <ul style="list-style-type: none"> <li>• limpeza e conservação</li> <li>• distâncias entre solo e equipamentos</li> <li>• falta de componentes</li> <li>• desgaste excessivo ou corrosão</li> <li>• integridade estrutural</li> <li>• encaixe dos componentes</li> <li>• peças danificadas ou rasgadas</li> <li>• drenos desobstruídos e limpos</li> <li>• verifique quanto a fios soltos ou quebradiços, ressecados ou com diâmetro irregular</li> </ul>	<b>Pontos a observar:</b> <p>A inspeção anual é feita para comprovar o nível de segurança geral do equipamento e as possíveis variações de segurança do componentes que já passaram por reparos, incorporados ou substituídos. Além dos pontos da inspeção funcional deve se avaliar também os efeitos das intempéries, indícios de estrago ou corrosão. Se durante a inspeção for detectado alguma deterioração que coloque em risco a segurança do usuário, recomendamos a reparação imediata ou substituição do equipamento.</p>

### FERRAMENTAS PARA MONTAGEM E MANUTENÇÃO

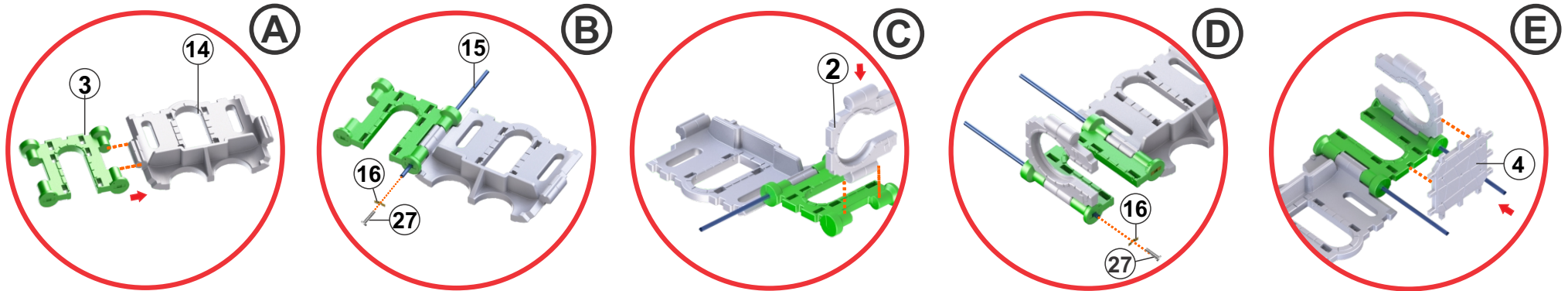


\* AS FERRAMENTAS MENCIONADAS NO MANUAL NÃO ACOMPANHAM O PRODUTO

**ATENÇÃO:** Este brinquedo só deve ser utilizado por uma criança após ter sido montado por adultos.

# INSTRUÇÕES DE MONTAGEM

## Módulo A



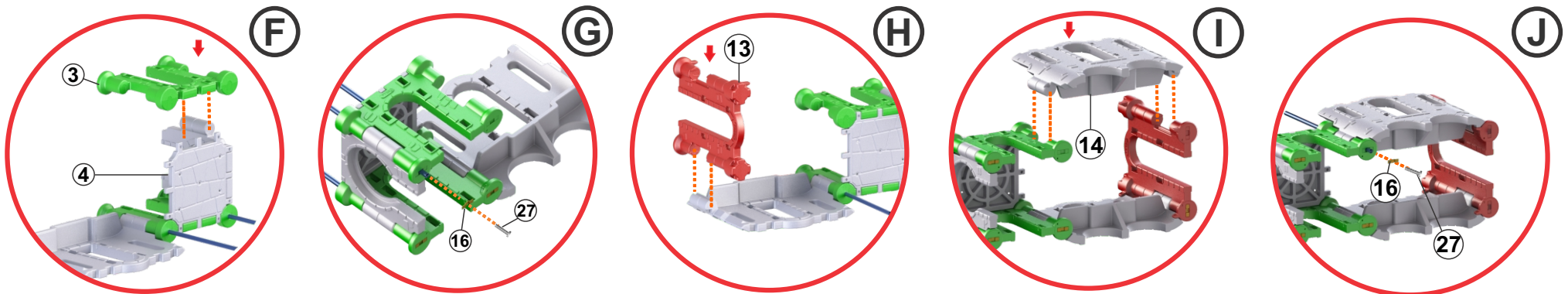
1- Posicione as peças **Parede Lateral (14)** e **Parede Porta (3)** na horizontal e encaixe-as, como na **Figura A**;

2- Insira o **Tubo de Fixação (15)** através das **Paredes** e faça a fixação dele junto a **Chapa de Fixação (16)** usando o **Parafuso Sext. M8x30 (27)**, como na **Figura B**;

3- Encaixe a **Parede Tubo (2)** junto a **Parede Porta (3)**, como na **Figura C**;

4- Insira o **Tubo de Fixação (15)** através das **Paredes** e fixe-o na **Chapa de Fixação (16)** usando o **Parafuso Sext. M8x30 (27)**, como na **Figura D**;

5- Posicione o **Piso (4)** entre os **Tubos** e encaixe sobre as **Paredes**, como na **Figura E**;



6- Encaixe a **Parede Porta (3)** junto ao **Piso (4)** e a **Parede Tubo (2)**, como na **Figura F**;

7- Insira o **Tubo de Fixação (15)** através das **Paredes**, e trave-as com a **Chapa de Fixação (16)** usando o **Parafuso Sext. M8x30 (27)**, como na **Figura G**;

8- Encaixe a **Parede Frontal (13)** junto a **Parede Lateral (14)**, como na **Figura H**;

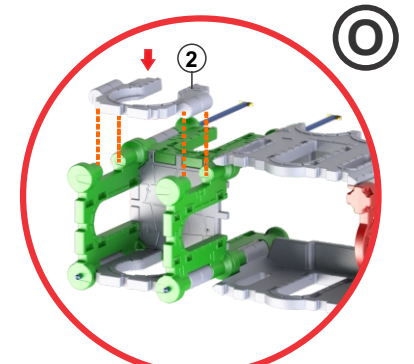
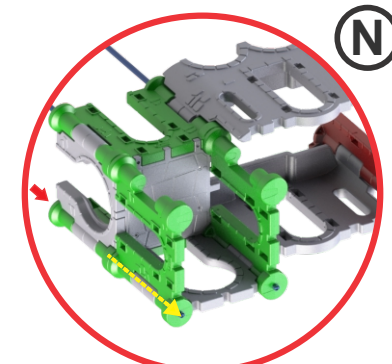
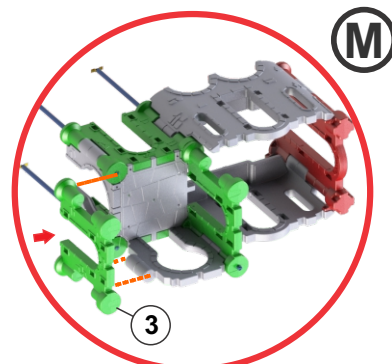
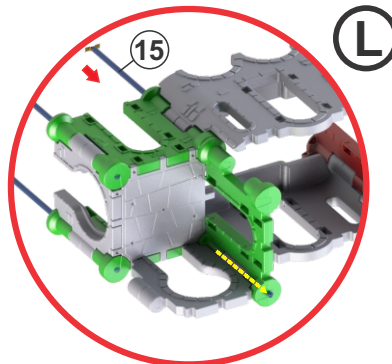
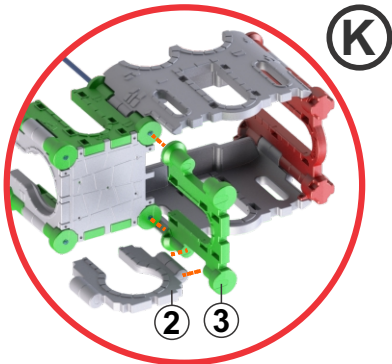
9- Encaixe a **Parede Lateral (14)** junto a **Parede Frontal (13)** e a **Parede Porta (3)**, como na **Figura I**;

10- Insira o **Tubo de Fixação (15)** através das **Paredes**, e fixe-os junto a **Chapa de Fixação (16)** usando o **Parafuso Sext. M8x30 (27)**, como na **Figura J**;

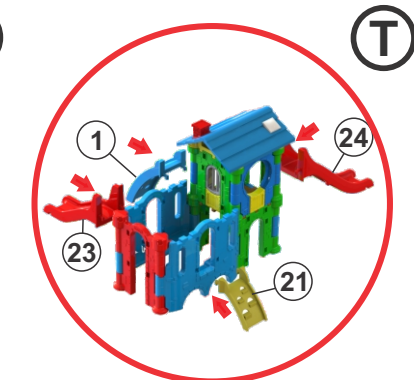
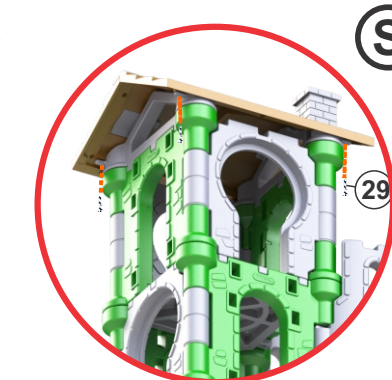
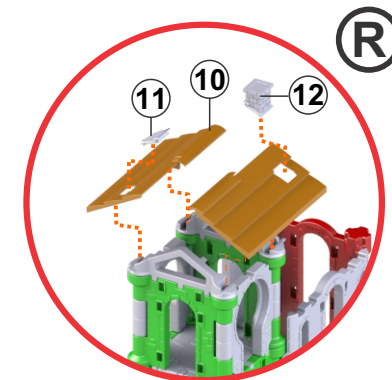
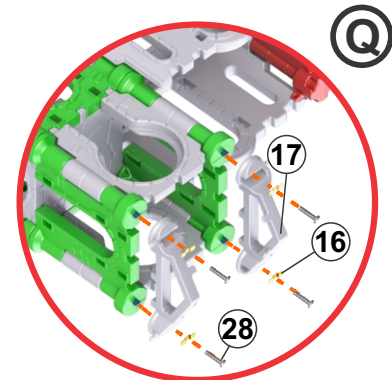
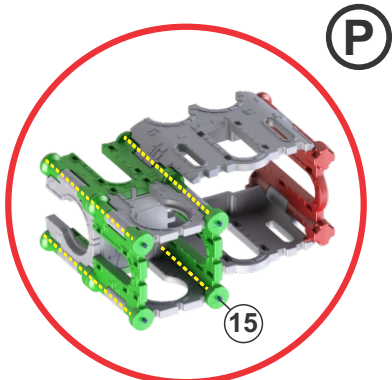


# INSTRUÇÕES DE MONTAGEM

## Módulo A



- 11 - Recue os **Tubos**, encaixe a **Parede Porta (3)** junto a **Parede Tubo (2)** e posicione junto ao **Piso (4)**, como na **Figura K**;
- 12 - Insira o **Tubo de Fixação (15)** através das **Paredes**, como na **Figura L**;
- 13 - Encaixe a **Parede Porta (3)** junto a **Parede Tubo (2)**, como indica a **Figura M**;
- 14 - Insira o **Tubo de Fixação (15)** através das **Paredes**, como na **Figura N**;
- 15 - Encaixe a **Parede Tubo (2)** junto as **Paredes Portas (3)**, como na **Figura O**;

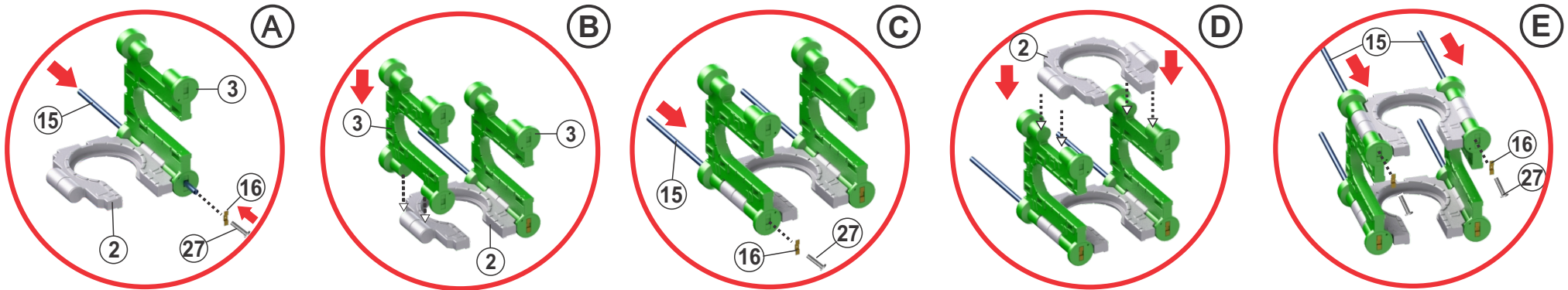


- 16- Insira os **Tubos de Fixação (15)** através das **Paredes**, como na **Figura P**;
- 17- Ainda na horizontal, posicione as **Cumeeiras (17)** junto as **Paredes** e fixe os **Tubos (15)** às **Chapas de Fixação (16)** usando os **Parafusos Sext. M8x40 (28)**, como na **Figura Q**;
- 18- Fixe as duas peças **Teto (10)** uma a outra utilizando os **Parafusos Mitofix m6x40 (29)**. Coloque o Castelo na vertical e posicione o conjunto sobre as **Cumeeiras (17)**. (**Figura R**);
- 19- Encaixe a **Chaminé (12)** e a **Clarabóia (11)** ao **Telhado** utilizando os **Parafusos Mitofix m6x30 (30)**, como **Figura R**;
- 20- Fixe o **Telhado** junto as **Cumeeiras (17)** usando os **Parafusos Mitofix m6x40 (29)**, como indica a **Figura S**;
- 21- Encaixar os demais **periféricos** ao módulo A, conforme **Figura T**.

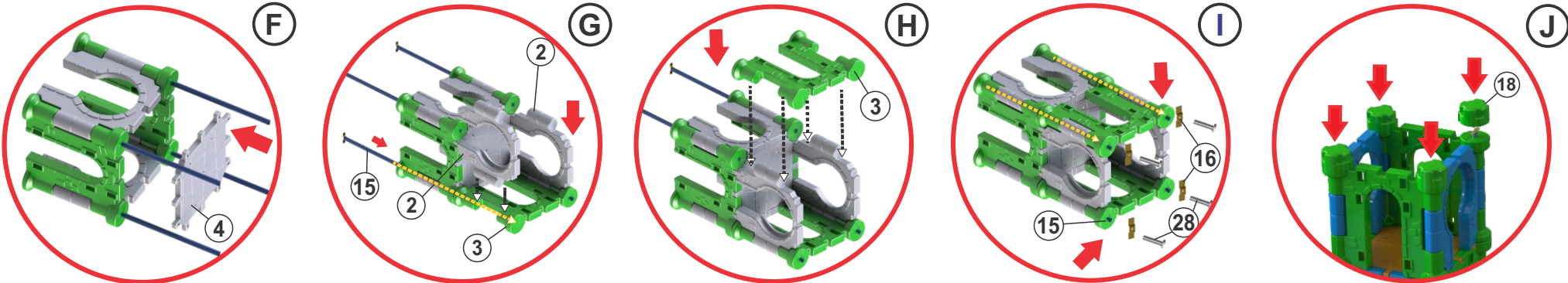


# INSTRUÇÕES DE MONTAGEM

## Módulo B



- 1 - Posicione a **Parede Tubo (2)** na horizontal e encaixe a **Parede Porta (3)**. Insira o **Tubo de Fixação (15)** através delas e fixe as **Chapas de Fixação (16)** utilizando os **Parafusos Sext. M8x30 (27)** conforme indicado na **Figura A**.
- 2 - Encaixe a **Parede Porta (3)** na **Parede Tubo (2)**, conforme **Figura B**.
- 3 - Insira o **Tubo de Fixação (15)** através das Paredes e fixe as **Chapas de Fixação (16)** utilizando os **Parafusos Sext. M8x30 (27)** de acordo com a **Figura C**.
- 4 - Encaixe outra **Parede Tubo (4)** nas **Paredes Portas (3)** já montadas conforme **Figura D**.
- 5 - Insira o **Tubo de Fixação (15)** através das Paredes montadas e fixe a **Chapa de Fixação (16)** utilizando os **Parafusos Sext. M8x30 (27)** conforme a **Figura E**.



- 6 - Ainda na horizontal encaixe o **Piso do Castelo (4)** sobre as paredes por entre os **Tubos de Fixação (15)**, como indica a **Figura F**.
- 7 - Recue os Tubos, posicione uma **Parede Porta (3)** junto ao **Piso (4)** e encaixe outra duas **Paredes Tubo (2)**. Insira novamente os **Tubos de Fixação (15)** passando através das paredes encaixadas, conforme **Figura G**.
- 9 - Encaixe uma **Parede Porta (3)** junto ao conjunto já montado conforme indicado na **Figura H**.
- 10 - Atravesse os **Tubos de Fixação (15)** pelas paredes montadas, fixe a **Chapa de Fixação (16)** na parte superior utilizando os **Parafusos Sext. M8x40 (28)**, conforme **Figura I**.
- 11 - Fixe as **Capas Protetoras (18)** utilizando os **Parafusos Mitofix M6x30 (30)**. (**Figura J**). Ao final da fixação coloque todo conjunto na posição vertical.

## SEGURANÇA

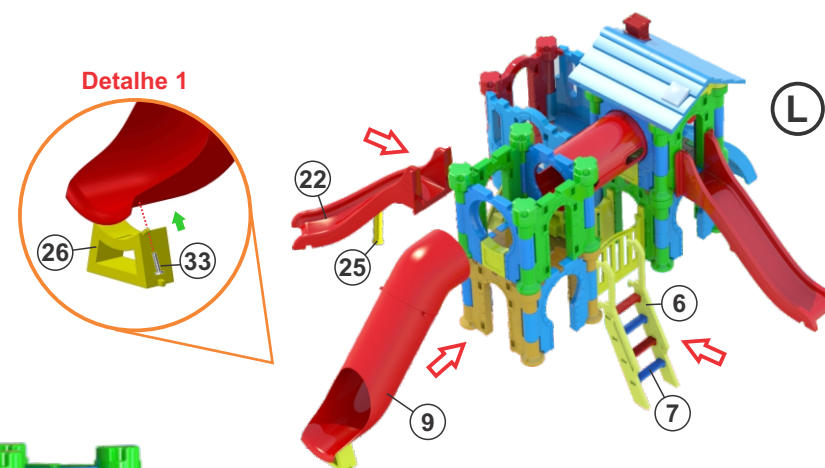
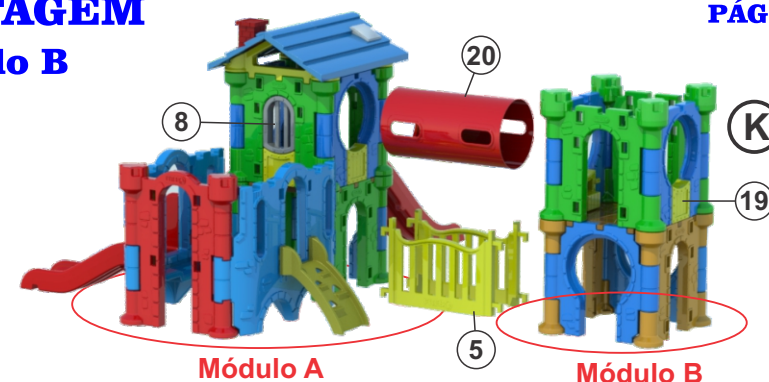
Nota: Ao montar/desmontar ou durante a manutenção fique atento aos riscos de queda (quando em altura), queda de componentes soltos ou mal encaixados, desmontagem acidental do produto.  
Evite acidentes! Solicite ajuda!

# INSTRUÇÕES DE MONTAGEM

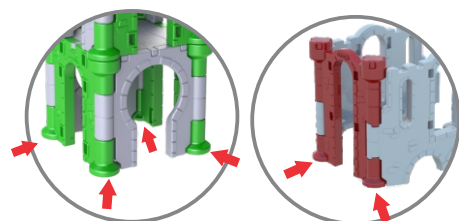
## União Módulo A + Módulo B

PÁG 06

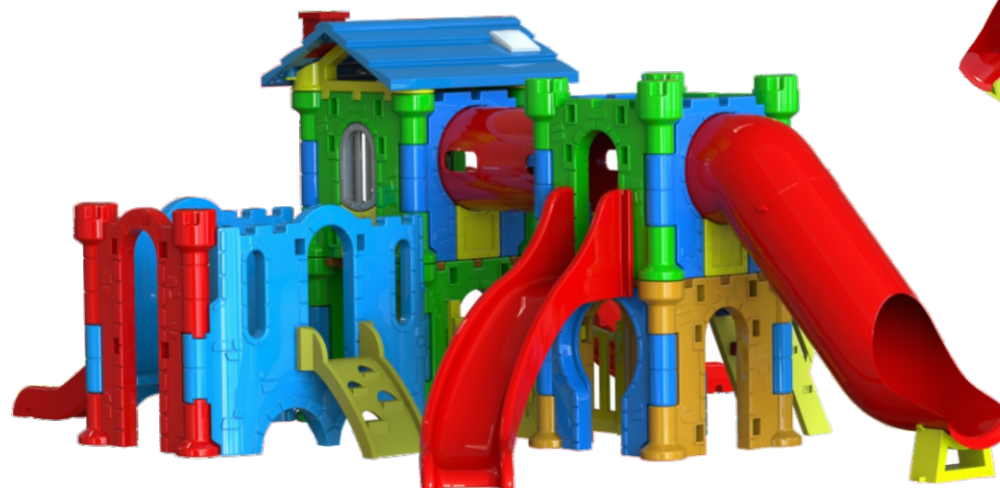
- 1 - Posicione o Módulo B (sem teto) alinhado com o Módulo A (com teto) na distância aproximada da **Lateral da Passarela (5)** com a **Parede Tubo (2)** dos dois Módulos voltadas uma para outra, permitindo o encaixe do **Tubo Conexão (20)**. (Figura K)
- 2 - Encaixe o **Tubo Conexão (20)** na **Parede Tubo (2)** do Módulo A e a outra ponta na **Parede Tubo (2)** coincidente do Módulo B. Aproxime os dois Módulos ao máximo possível e faça a fixação do **Tubo Conexão (20)** pela parte interna através dos **Parafusos Mitofix m6x40 (29)** fornecidos.
- 3 - Encaixe as **Laterais da Passarela (5)** na **Parede Porta (3)** do Módulo A e na **Parede Porta (3)** coincidente do **Módulo B**, conforme **Figura K**.
- 4 - Fixe o **Escorregador Tubo (9)** junto ao **Tampão Degrau (19)** na **Parede Tubo (2)** utilizando os **Parafusos Mitofix M6x40 (29)**. (Figura L)
- 23 - Fixar a **Base de Apoio (26)** no **Escorregador Tubo (9)** utilizando os **Parafusos Fenda M6x30 (33)**. (Detalhe 1)
- 5 - Encaixe o **Escorregador Curvo (22)** na **Parede Porta (3)** no Módulo B. (Figura L)
- 6 - Faça a pré-montagem da escada fixando os **Degraus (7)** nas **Laterais da Escada (6)** utilizando os **Parafusos Mitofix m6x40 (29)**, e encaixe a Escada já montada na **Parede Porta (3)**. (Figura L)



Detalhe 1



Os componentes 3 e 13 possuem locais próprios para fixação no solo, conforme indicado.



Sua Vila Medieval está Pronta!  
Divirta-se!