

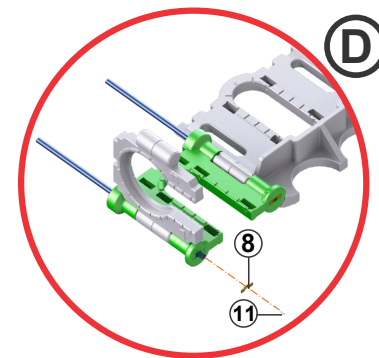
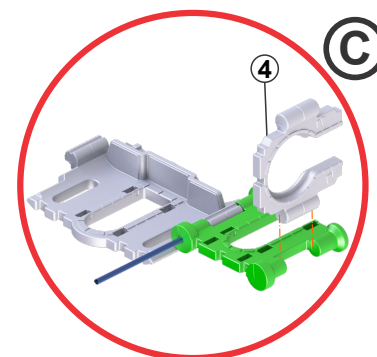
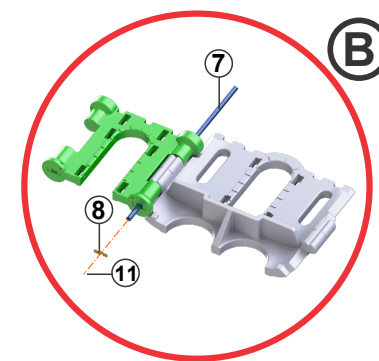
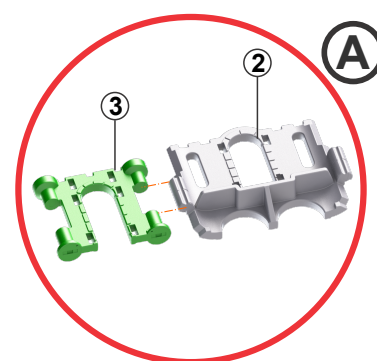
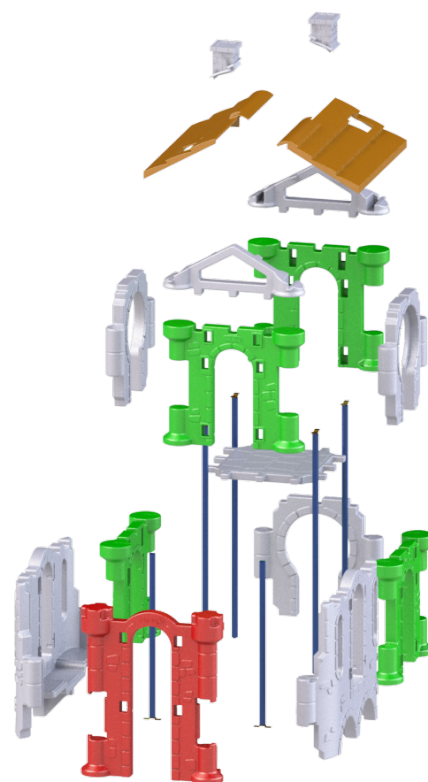
**ATENÇÃO:** Este produto só deve ser utilizado por uma criança após ter sido montado por um adulto

#### RECOMENDAÇÕES PARA USO

#### COMPONENTES

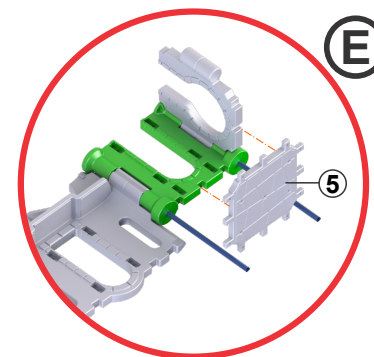
Nº	QTD	DESCRIÇÃO
1	1	Parede Frontal
2	2	Parede lateral
3	4	Entrada Lateral
4	3	Entrada da Torre
5	1	Piso
6	2	Cumeeira
7	6	Tubo de Fixação
8	10	Chapa de Fixação
9	2	Teto
10	2	Chaminé
11	14	Parafusos

## MONTAGEM TORRE DO CASTELO + CASTELO PETIT



#### MONTAGEM

- 1 - Posicione as peças **Parede Lateral** e **Entrada Lateral** na horizontal e encaixe-as, como na **Figura A**;
- 2 - Insira o **Tubo de Fixação** através das **Paredes** e faça a fixação dele junto a **Chapa de Fixação** usando o **Parafuso**, como na **Figura B**;
- 3 - Encaixe a **Entrada Da Torre** junto a **Entrda Lateral**, como na **Figura C**;
- 4 - Insira o **Tubo de Fixação** através das **Paredes** e fixe-o na **Chapa de Fixação** usando o **Parafuso**, como na **Figura D**;
- 5 - Posicione o **Piso** entre os **Tubos** e encaixe sobre as **Paredes**, como na **Figura E**;



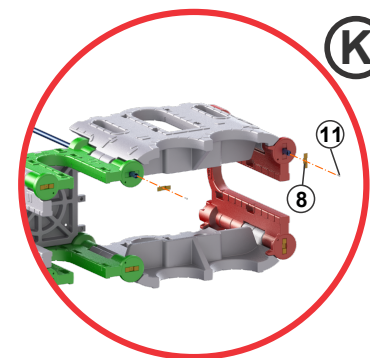
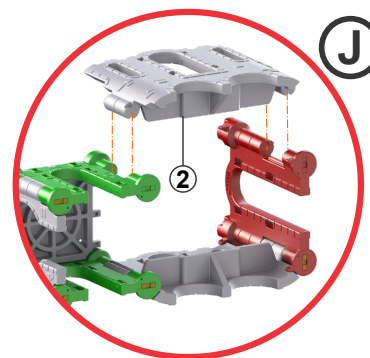
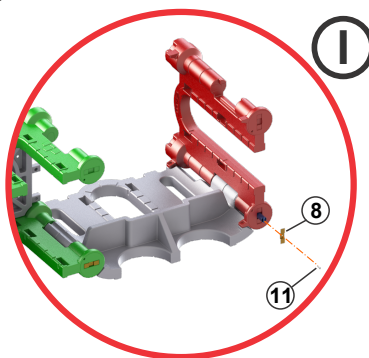
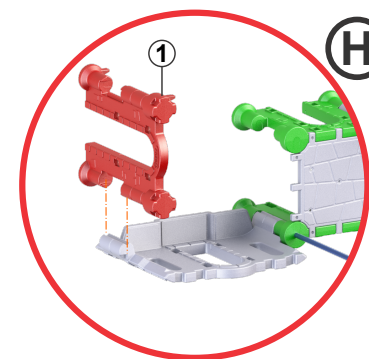
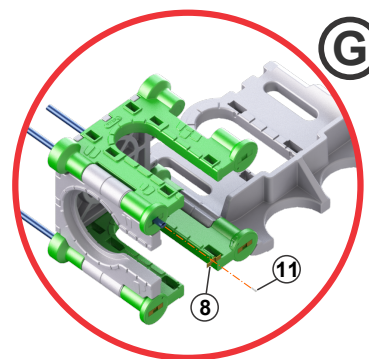
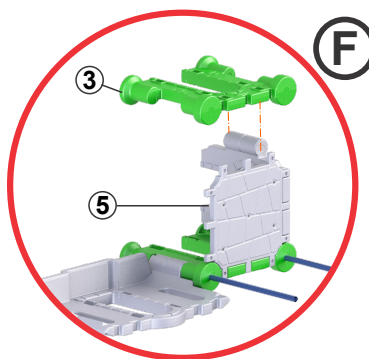
**ATENÇÃO:** Este produto só deve ser utilizado por uma criança após ter sido montado por um adulto

## MONTAGEM TORRE DO CASTELO + CASTELO PETIT

### RECOMENDAÇÕES PARA USO

### COMPONENTES

Nº	QTD	DESCRIÇÃO
1	1	Parede Frontal
2	2	Parede lateral
3	4	Entrada Lateral
4	3	Entrada da Torre
5	1	Piso
6	2	Cumeeira
7	6	Tubo de Fixação
8	10	Chapa de Fixação
9	2	Teto
10	2	Chaminé
11	14	Parafusos



### MONTAGEM

- 6 - Encaixe a **Parede Lateral** e junto ao **Piso** e a **Entrada da Torre**, como na **Figura F**;
- 7 - Insira o **Tubo de Fixação** através das **Paredes** e **Entradas**, e Trave-as com a **Chapa de Fixação** usando o **Parafuso**, como na **Figura G**;
- 8 - Encaixa a **Parede Frontal** junto a **Parede Lateral**, como na **Figura H**;
- 9 - Insira o **Tubo de Fixação** através das **Paredes**, e fixe-o na **Chapa de Fixação** usando **Parafuso**, como na **Figura I**;
- 10 - Encaixe a **Parede Lateral** junto a **Parede Frontal** e a **Entrada Lateral**, como na **Figura J**;
- 11 - Insira os **Tubos de Fixação** através das **Paredes** e fixe-os junto a **Chapa de Fixação** usando os **Parafusos**, como na **Figura K**;

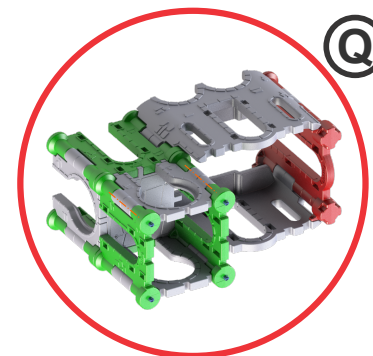
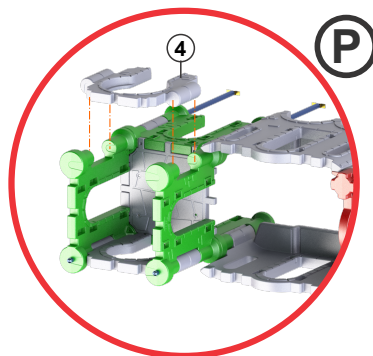
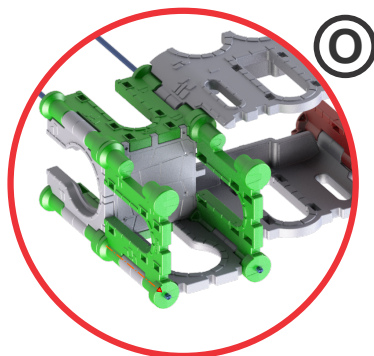
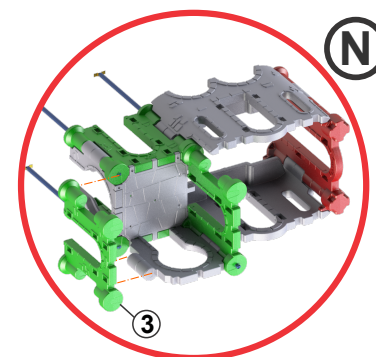
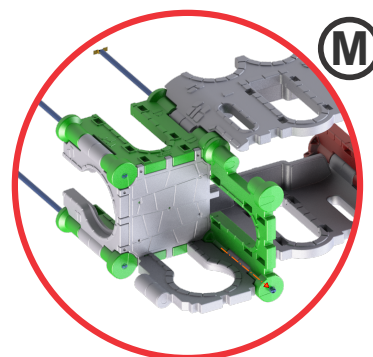
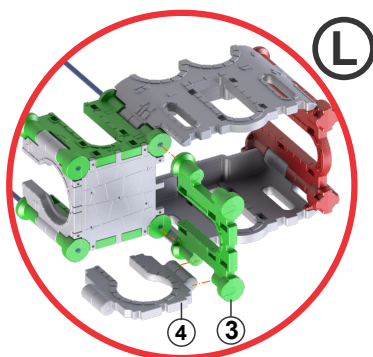
**ATENÇÃO:** Este produto só deve ser utilizado por uma criança após ter sido montado por um adulto

## MONTAGEM TORRE DO CASTELO + CASTELO PETIT

### RECOMENDAÇÕES PARA USO

### COMPONENTES

Nº	QTD	DESCRIÇÃO
1	1	Parede Frontal
2	2	Parede lateral
3	4	Entrada Lateral
4	3	Entrada da Torre
5	1	Piso
6	2	Cumeeira
7	6	Tubo de Fixação
8	10	Chapa de Fixação
9	2	Teto
10	2	Chaminé
11	14	Parafusos



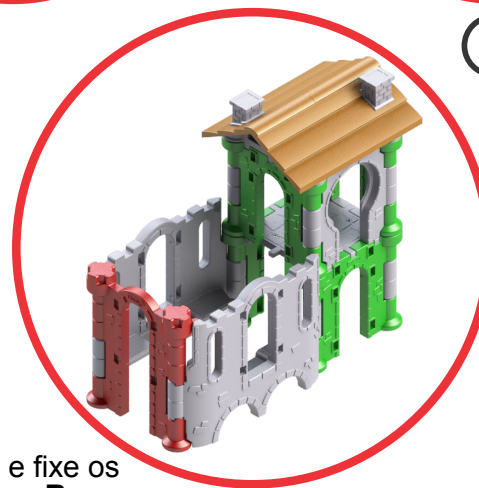
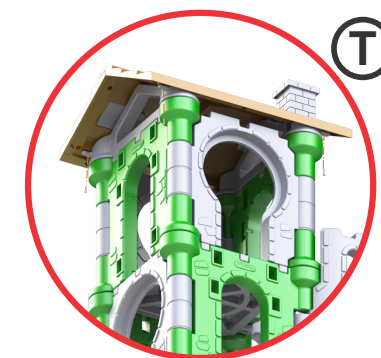
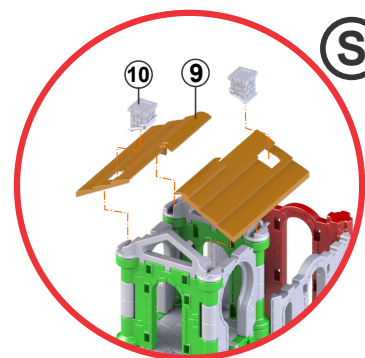
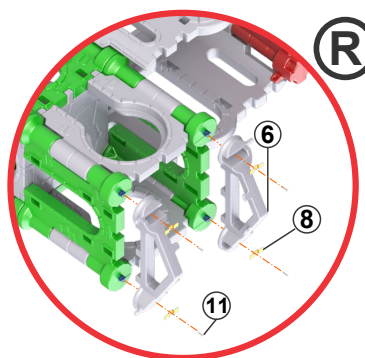
### MONTAGEM

- 12 - Recue os **Tubos**, encaixe a **Entrada Lateral** junto a **Entrada da Torre** e posicione junto ao **Piso**, como na **Figura L**;
- 13 - Insira o **Tubo de Fixação** através das **Paredes**, como na **Figura M**;
- 14 - Encaixe **Entrada Lateral** junto a **Entrada da Torre**, como indica a **Figura N**;
- 15 - Insira o **Tubo de Fixação** através das **Paredes**, como na **Figura O**;
- 16 - Encaixe a **Entrada da Torre** junto as **Entradas Laterais**, como na **Figura P**;
- 17 - Insira os **Tubos de Fixação** através das **Paredes**, como na **Figura Q**;

**ATENÇÃO:** Este produto só deve ser utilizado por uma criança após ter sido montado por um adulto

#### RECOMENDAÇÕES PARA USO

## MONTAGEM TORRE DO CASTELO + CASTELO PETIT



### COMPONENTES

Nº	QTD	DESCRIÇÃO
1	1	Parede Frontal
2	2	Parede lateral
3	4	Entrada Lateral
4	3	Entrada da Torre
5	1	Piso
6	2	Cumeeira
7	6	Tubo de Fixação
8	10	Chapa de Fixação
9	2	Teto
10	2	Chaminé
11	14	Parafusos

### MONTAGEM

**18** - Ainda na **horizontal** posicione as **Cumeeiras** junto as **Paredes** e fixe os  **Tubos** as **Chapas de Fixação** usando os **Parafusos**, como na **Figura R**;

**19** - Coloque o Castelo na **vertical** e posicione o **Telhado** sobre as **Cumeeiras**, como na **Figura S**;

**20** - Fixe o **Telhado** junto as **Cumeeiras** usando os **Parafusos**, como indica a **Figura T**;

**21** - Com a estrutura pronta, como na **Figura U**, você pode encaixar os **periféricos**.

Seu Castelo está pronto! Divirta-se