

ITEM Nº	QTY.	DESCRIÇÃO
1	4	Parede Grande.
2	5	Plataforma.
3	4	Arco Cinza.
4	2	Escorregador Tubo.
5	2	Base de Apoio
6	1	Tubo de Conexão
7	2	Escada Alternada
8	2	Plataforma Escada Alternada
9	2	Corrimão Escada Supremo
10	6	Degrau Escada Supremo.
11	3	Parede com Arco
12	3	Escalada.
13	3	Escorregador Curvo.
14	3	Parede com Grade
15	8	Arco Laranja.
16	3	Postinho.
17	6	Parede 2m Pisc. Bol.
18	8	Poste Pisc. Bol.
19	4	Tirante Pisc.Bol.
20	8	Tubo Pisc. Bol.
21	2	Banderola
22	2	Parede 1,5m Pisc. Bol.
23	2	Escadinha Amarela
24	1	Escorregador Pequeno
25	2	Parede do MiniPlay.
26	1	Base da Ponte
27	2	Lateral da Ponte
28	4	Conector Piscina Bol.
29	1	Rede Pisc. Bol. 2x1,5m
30	1	Rede Pisc. Bol. 2x2

### Modulo A

- 1- Encaixar o Escorregador Tubo (4) na Parede Grande (1) Passando o tubo no sentido "de dentro para fora" da Parede.
- 2- Fixar a Base de Apoio (5) ao Escorregador Tubo (4) utilizando os 2 parafusos já instalados na Base de Apoio (5)
- 3- Fixar os Escorregadores Tubo (4) à Parede Grande (1) utilizando os 8 parafusos acondicionados num saco plástico fixado com um barbante na borda do Escorregador Tubo (4)
- 4- Desencaixar o Tubo de Conexão(6) e Passar uma das partes no sentido "de dentro para fora" da Parede Grande (1). Repetir a operação com a outra parte do tubo na Parede do 2º módulo
- 4- Encaixar a Escada Alternada (7) à Plataforma Escada Alternada (8) e fixar uma à outra utilizando o parafuso já instalado na Escada Alternada (7).
- 5- Encaixar o conjunto Escada Alternada (7) + Plataforma Escada Alternada (8) no Arco Cinza (3).
- 6- Aproximar as Paredes grande (1) que contém os Escorregadores Tubo (4) numa distância que permita posicionar (sem encaixar) a Plataforma (2) o conjunto (7) + (8) e Arco Cinza (3), nos locais de encaixe das 2 Paredes Grande (1)
- 7- Tendo todas as partes posicionadas, puxar as 2 Paredes Grandes (1) em direção a Plataforma(2) Possibilitando o encaixe dos Arcos Cinza (3) e travando as Parede Grande (1) na Plataforma(2)
- 8- Encaixar os 6 Degraus (10) nos 2 Corrimãos (9) e fixa-los através dos Parafusos fornecidos e encaixar a Escada no Arco Cinza (3).
- 9- Aproximar os 2 Módulos (A) e conecta-los através do Tubo de Conexão (6)

### Módulo B

- 1- Encaixar o Escorregador Curvo (13) no Arco Laranja (15)
- 2- Rosquear o Postinho (16) sob o Escorregador Curvo (13)
- 3- Posicionar sem (encaixar) a Parede com Grade (14) ea Parede com Arco (11) uma de frente para a outra com a Plataforma (2) no meio delas, eos conjuntos (Escorregador Curvo (13) + Arco Laranja (15) + Postinho (16) entre elas.
- 4- Tendo todas as partes posicionadas, puxar a Parede com Grade (14) ea parede com Arco (11) em direção à Plataforma (2) possibilitando o encaixe dos Arcos Laranja (15) e travando o Módulo (B)
- 5- Encaixar a Escalada (12) na Parede com Arco (11).
- 6- Montar o Segundo Módulo (B) e conectar ao primeiro modulo (B) pela Ponte.

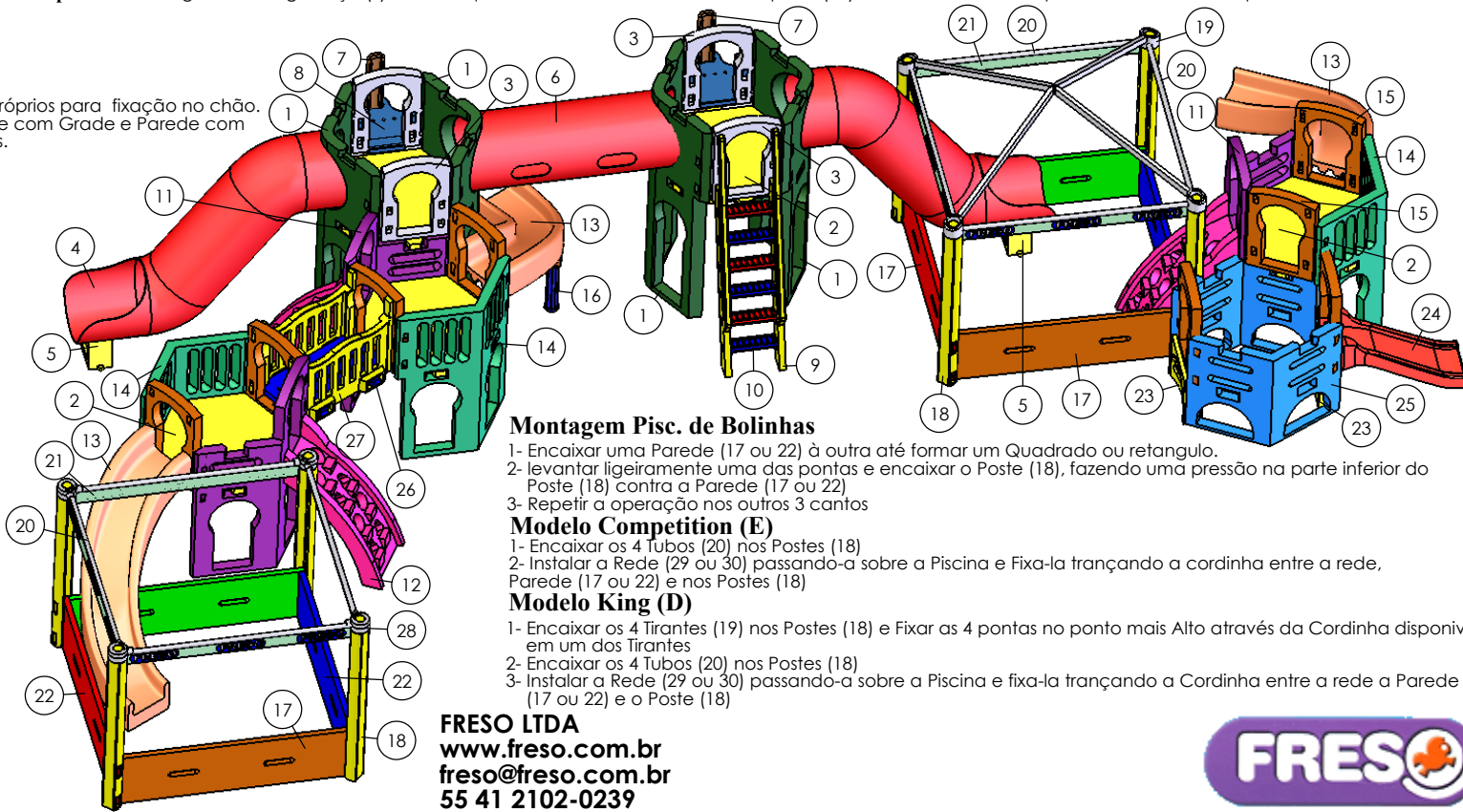
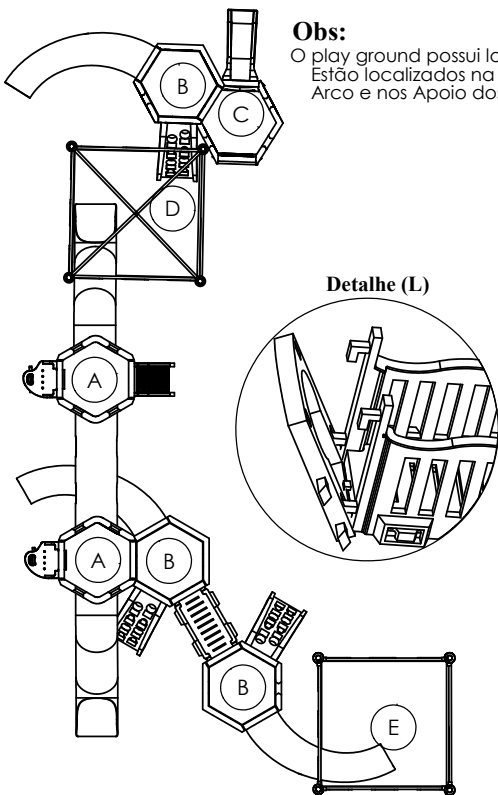
### Módulo C

- 1- Encaixar os 2 Arcos Laranja (15) em 1 Parede do Miniplay(25)
- 2- Posicionar as 2 Escadinhas Amarelas (23) sob os 2 Arcos Laranja (15), encaixando suas laterais nas canaletas da Parede do Miniplay (25)
- 3- Aproximar a outra Parede do Miniplay (25) e encaixar o outro lado dos 2 Arcos Laranja (15)
- 4- Encaixar o Escorregador Pequeno(24) em 1 dos Arcos Laranja (15)
- 5- Conectar o módulo (C) ao módulo (B) encaixando a Parede do MiniPlay (25) no engate da Plataforma (2) situado sob o Arco Laranja (15), no modulo B.

### Montagem Ponte

- 1- Encaixar as 2 Laterais (27) na Base da Ponte (26)
- 2- Inclinr o arco Laranja (15) em 45° e aproxima-lo da Ponte, encaixando primeiramente a lingueta de segurança (L) da Base da Ponte (26) ,na parte inferior do Arco Laranja (15)
- 3- Exercer uma pressão sobre a Base da Ponte (26) para que a lingueta de segurança não se solte, e girar o arco (15) em direção à Ponte, encaixando -o nos engates das Laterais (27).

**Importante:** a lingueta de segurança (L) faz com que uma extremidade da Base da ponte(26) não se levante ao se pisar na extremidade oposta



### Montagem Pisc. de Bolinhas

- 1- Encaixar uma Parede (17 ou 22) à outra até formar um Quadrado ou retângulo.
- 2- levantar ligeiramente uma das pontas e encaixar o Poste (18), fazendo uma pressão na parte inferior do Poste (18) contra a Parede (17 ou 22)
- 3- Repetir a operação nos outros 3 cantos

### Modelo Competition (E)

- 1- Encaixar os 4 Tubos (20) nos Postes (18)
- 2- Instalar a Rede (29 ou 30) passando-a sobre a Piscina e Fixa-la trançando a cordinha entre a rede, Parede (17 ou 22) e nos Postes (18)

### Modelo King (D)

- 1- Encaixar os 4 Tirantes (19) nos Postes (18) e Fixar as 4 pontas no ponto mais Alto através da Cordinha disponível em um dos Tirantes
- 2- Encaixar os 4 Tubos (20) nos Postes (18)
- 3- Instalar a Rede (29 ou 30) passando-a sobre a Piscina e fixa-la trançando a Cordinha entre a rede a Parede (17 ou 22) e o Poste (18)

**FRESO LTDA**  
[www.freso.com.br](http://www.freso.com.br)  
[freso@freso.com.br](mailto:freso@freso.com.br)  
 55 41 2102-0239

